

## MOUNTING INSTRUCTION



PROFESSIONAL e-Board mounting system FLEX

# Electrical Height Adjustable Board Stand

# MOUNTING INSTRUCTION

## Electrical Height Adjustable Board Stand

### English

1. Mounting can only be executed by qualified staff.
2. Warning! Inaccurate mounting can cause injury or damage of the product

**Note only for chalk/green board surfaces: Before use, please colour the whole enamel chalk surface with white chalk. Afterwards clean with damp cloth and your chalkboard is ready for use.**

### German

1. Die Montage darf nur durch qualifizierte Mitarbeiter erfolgen.
2. Achtung! Eine inkorrekte Montage kann zu Verletzungen führen oder das Produkt beschädigen.

**Hinweis nur für Kreide-/ grüne Tafelflächen:  
Vor Gebrauch bitte die gesamte emaillierte Tafelfläche mit weißer Kreide bedecken. Anschließend mit einem feuchten Tuch reinigen und Ihre Kreidetafel ist einsatzbereit.**

### French

1. Le montage doit être réalisé uniquement par du personnel qualifié.
2. Attention ! Un montage imprécis risque de causer des blessures ou d'endommager le produit.

**Note applicable uniquement aux surfaces des tableaux verts (à craie) : Avant usage, recouvrez de craie blanche toute la surface en émail. Essayez ensuite à l'aide d'un chiffon humide et votre tableau est prêt à l'emploi.**

### Dutch

1. De montage mag alleen worden uitgevoerd door vakbekwaam personeel.
2. NB! Onzorgvuldige montage kan leiden tot verwondingen of schade aan het product.

**Opmerking, uitsluitend voor krijt- en groene borden: maak het gehele geëmailleerde krijtoppervlak vóór gebruik wit met krijt. Dan reinigen met een vochtige doek, en uw krijtbord is gereed voor gebruik.**

### Spanish

1. El montaje sólo puede ser ejecutado por personal cualificado.
2. ¡Atención! El montaje inexacto puede causar lesiones o daños al producto

**Nota sólo para uso en superficies de tiza/pizarra verde. Antes de usarla, coloree toda la superficie esmaltada de tiza con tiza blanca. A continuación, limpie con un paño húmedo y su pizarra estará lista para ser usada.**

### Italian

1. Il montaggio può essere effettuato solo da personale qualificato.
2. Attenzione! Un montaggio impreciso può provocare ferite o danneggiare il prodotto.

**Solo per superfici di pannelli in gesso/verdi: prima dell'uso, colorare con gesso bianco l'intera superficie in gesso smaltato. Quindi pulire con un panno umido e la lavagna sarà pronta all'uso.**

### Swedish

1. Montering får endast utföras av behörig personal.
2. Varning! Felaktig montering kan leda till personskador eller till att produkten går sönder.







**Observera rörande skrivtavlor/gröna tavlor: Färglägg hela skrivtavlans emaljyta med vit krita före användning. Rengör sedan skrivtavlan med en fuktig trasa och den är redo för användning.**

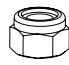





1. Монтаж может выполняться только квалифицированным персоналом.
2. Внимание! Неправильный монтаж может стать причиной травм или вызвать повреждение изделия.







Примечание только для поверхностей досок, предназначенных для писания мелом: Перед применением натрите всю эмалированную поверхность белым мелом. Затем очистите влажной тканью и ваша доска будет готова к применению.







لا يجوز التركيب إلا بواسطة أشخاص مؤهلين.  
تحذير! التركيب غير الدقيق يمكن أن يتسبب في الإصابة أو في تلف المنتج.

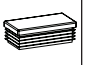
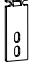
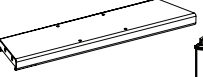
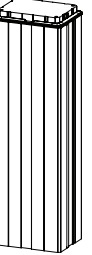
ملاحظة خاصة بأسطح الألواح الخضراء أو الطباشير: يرجى قبل الاستخدام تلوين كامل سطح السبورة، المطلي بالمينا، بالطباشير الأبيض، ثم تنظيفه فيما بعد بقطعة مناداة من القماش؛ وبذلك تكون السبورة جاهزة للاستخدام.

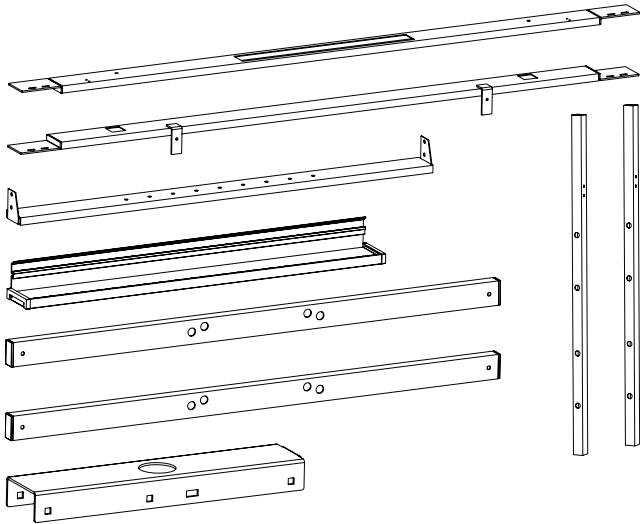
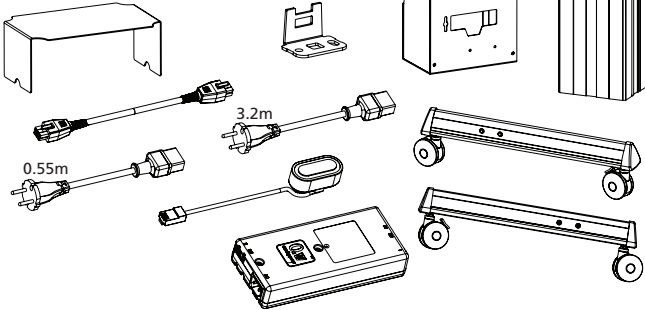
					
8x	8x	6x	4x	4x	2x
DG8x35	M12	M8x30	M8	M8x55	M8x25

					
18x	36x	2x	2x	4x	4x
M8	M8	Bus	M6x45	M6	M6

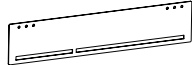
					
8x	4x	2x	2x	4x	2x
M8x20	M8x100	M8x40	M6x16	M5x16	M5x8

					
2x	2x	3x	1x	1x	4x
M5x8			2.5mm		

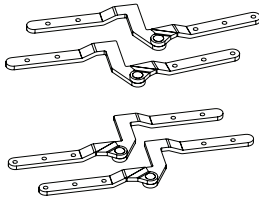
			
4x	2x		









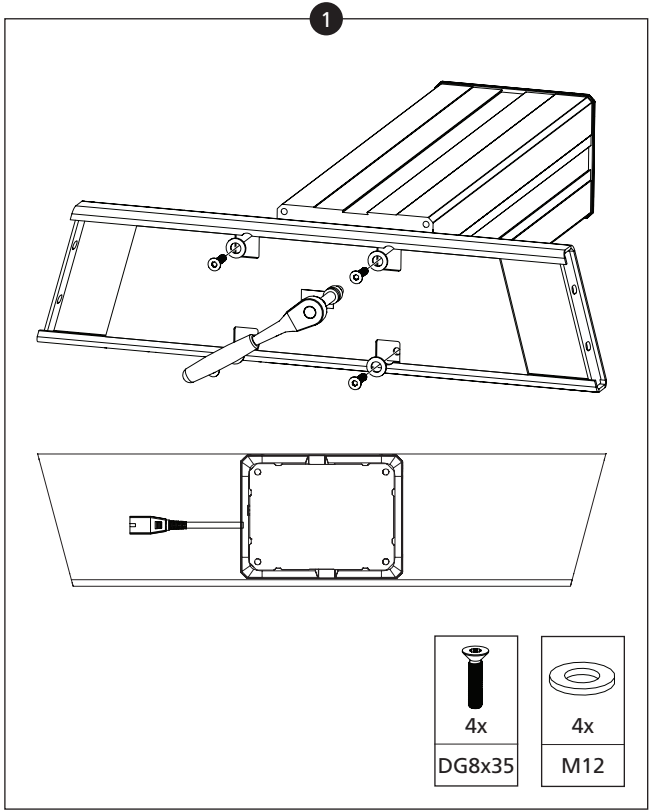
Optional



Optional

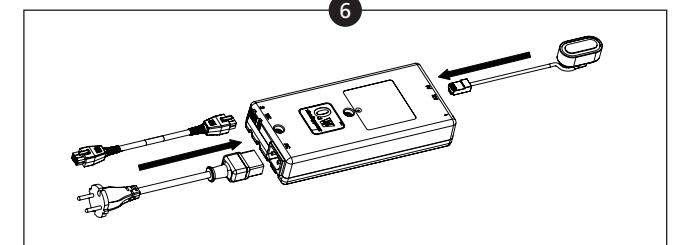
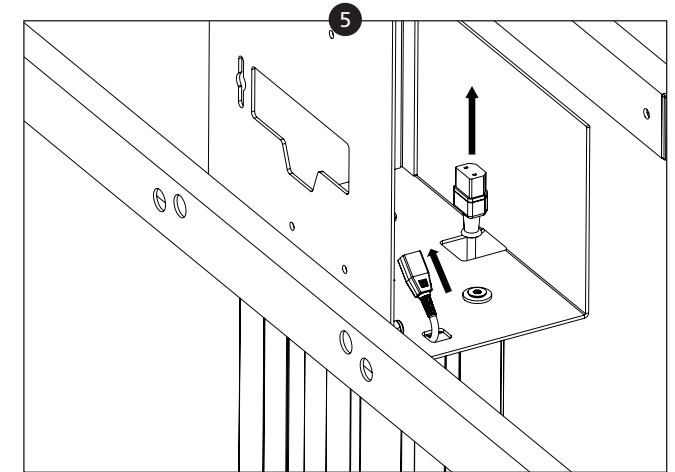
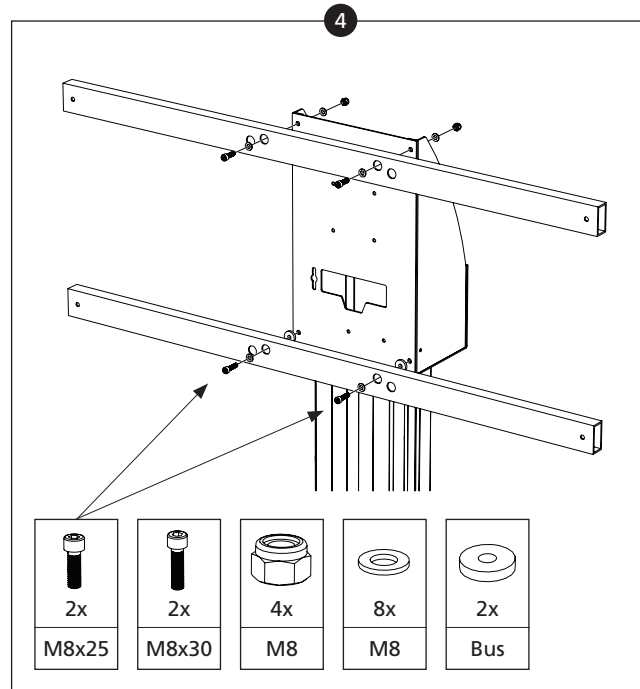
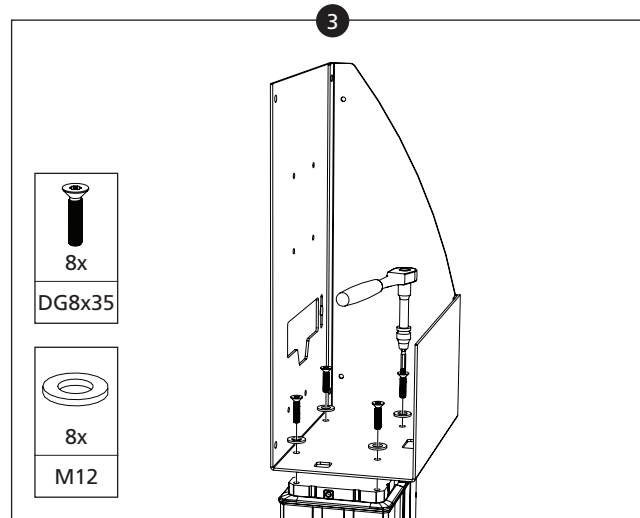
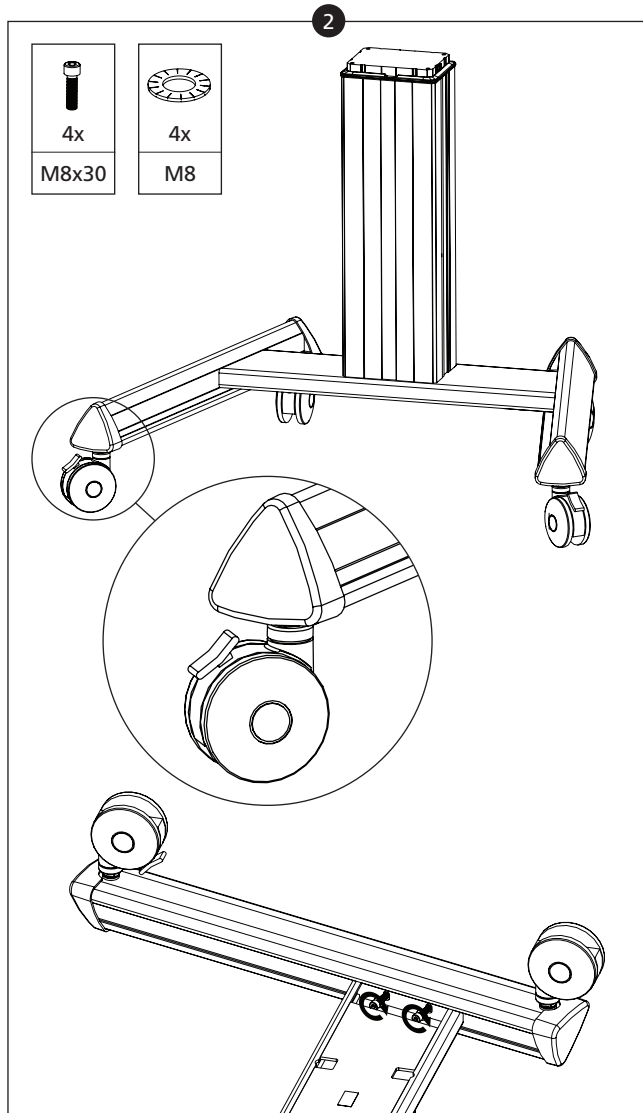


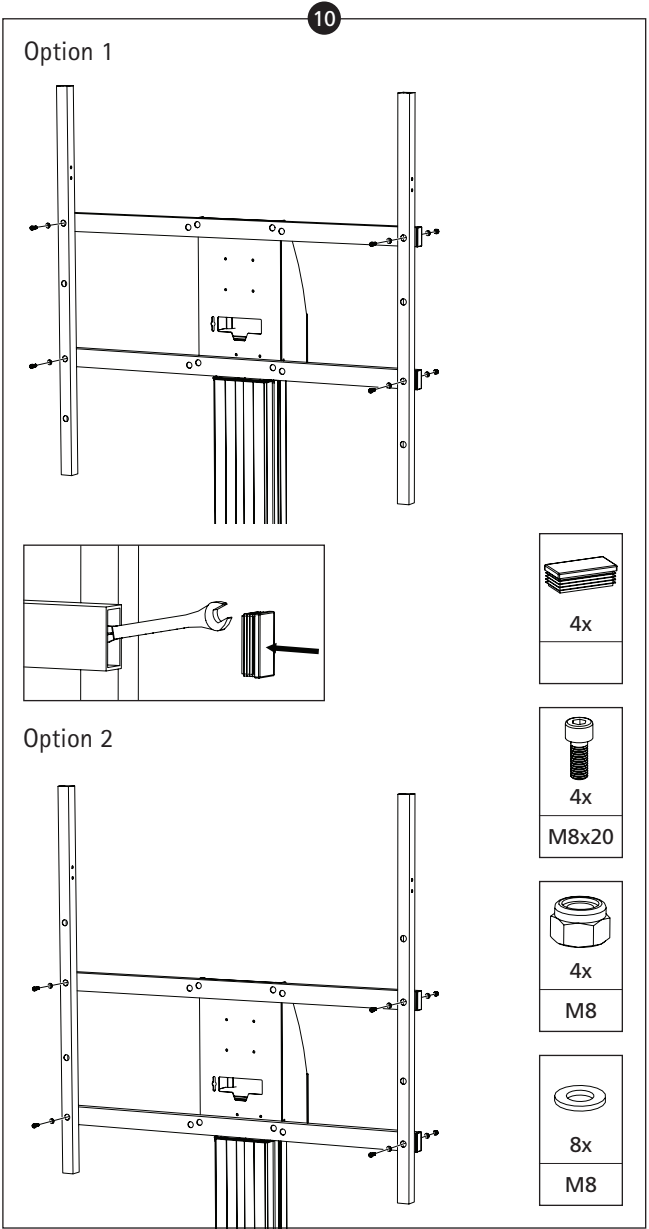
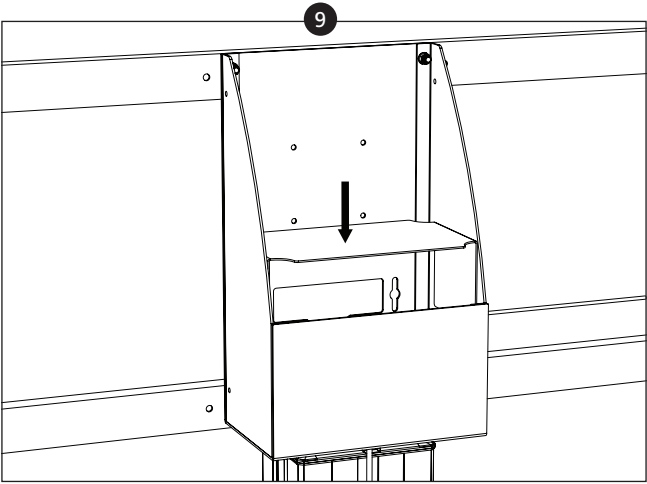
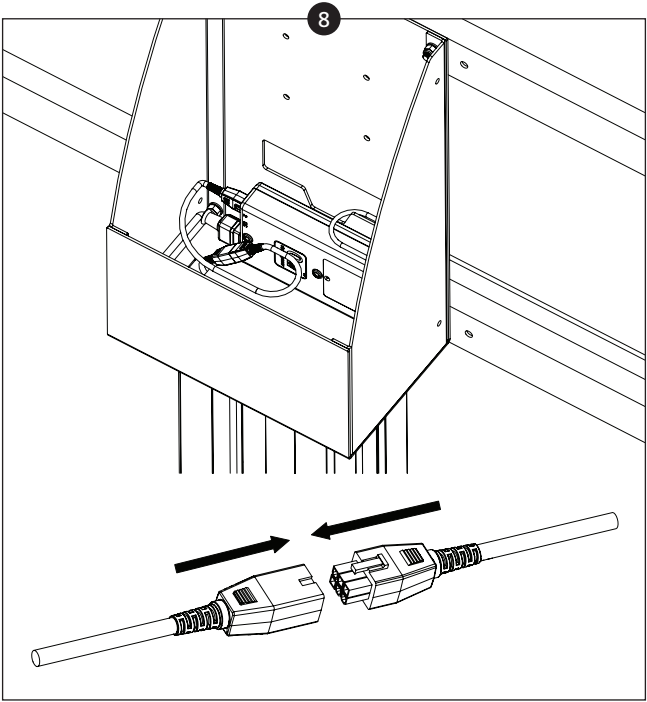
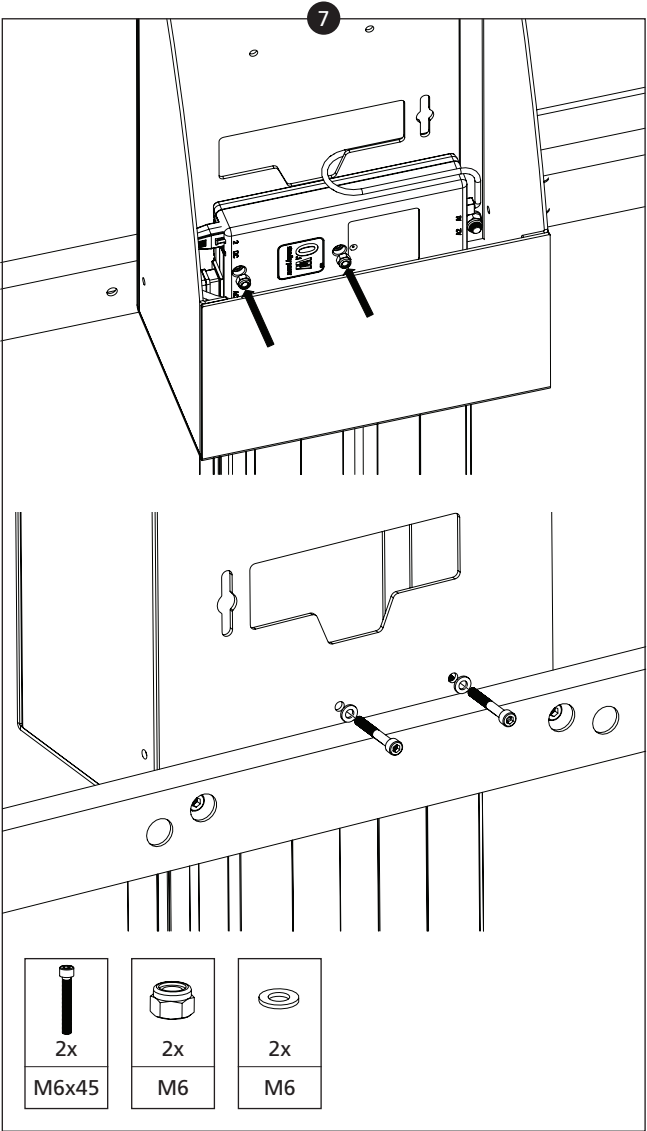
		
8x	12x	4x
M6	M5x10	
		
4x	8x	8x
	M6x20	M6



# MOUNTING INSTRUCTION

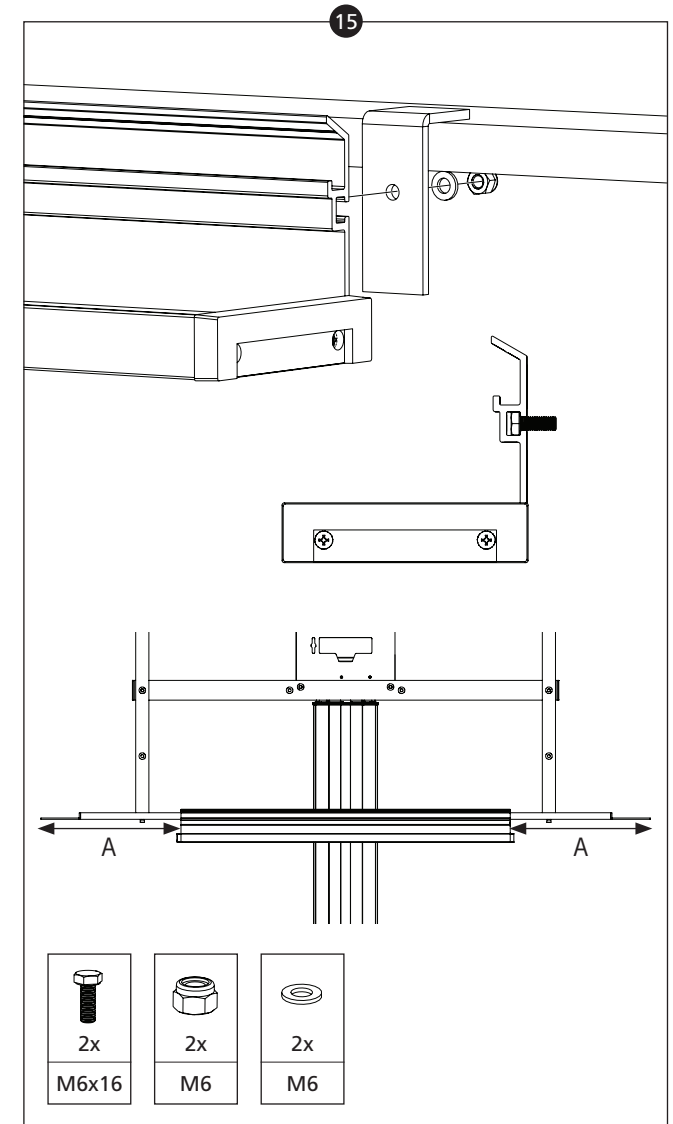
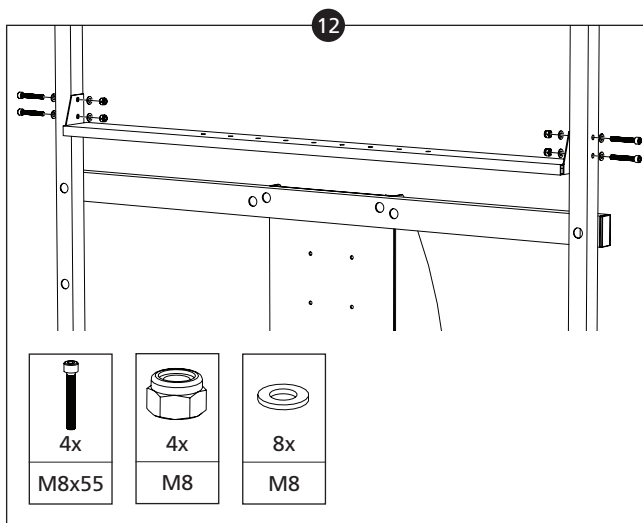
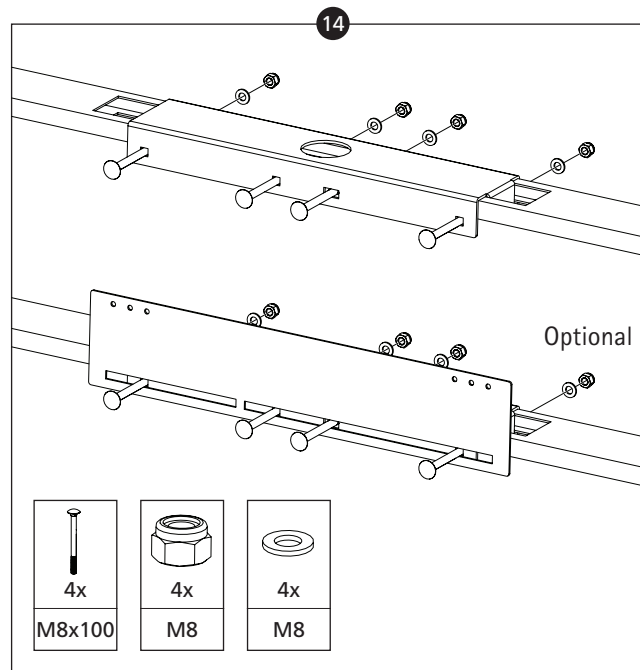
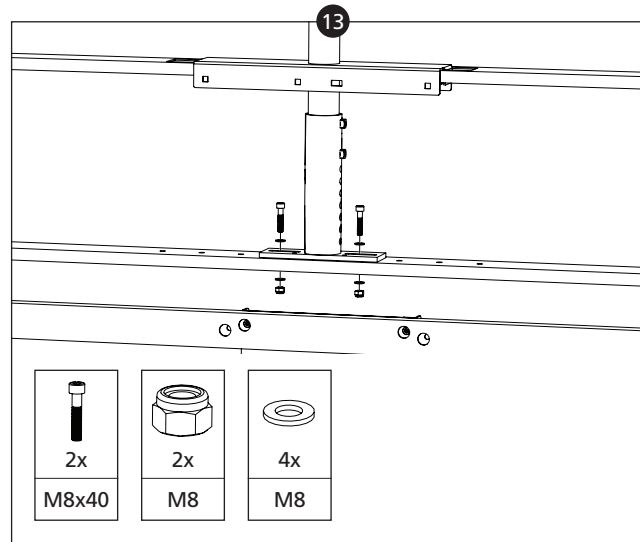
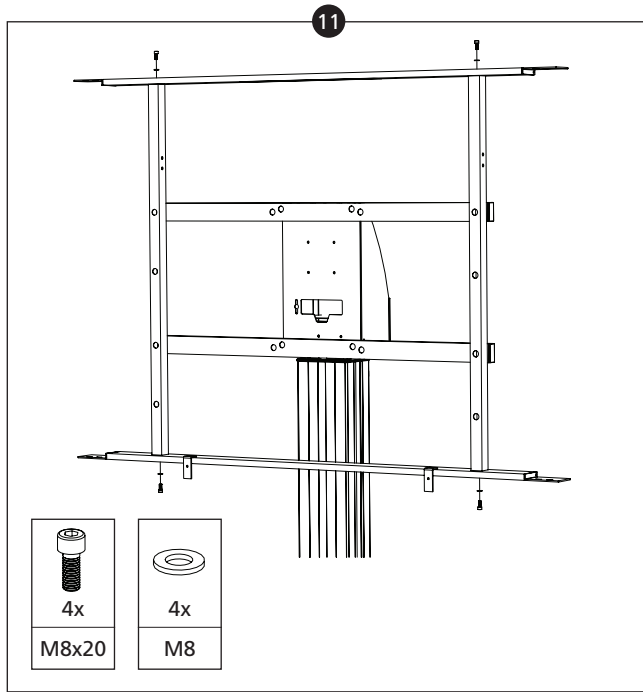
## Electrical Height Adjustable Board Stand

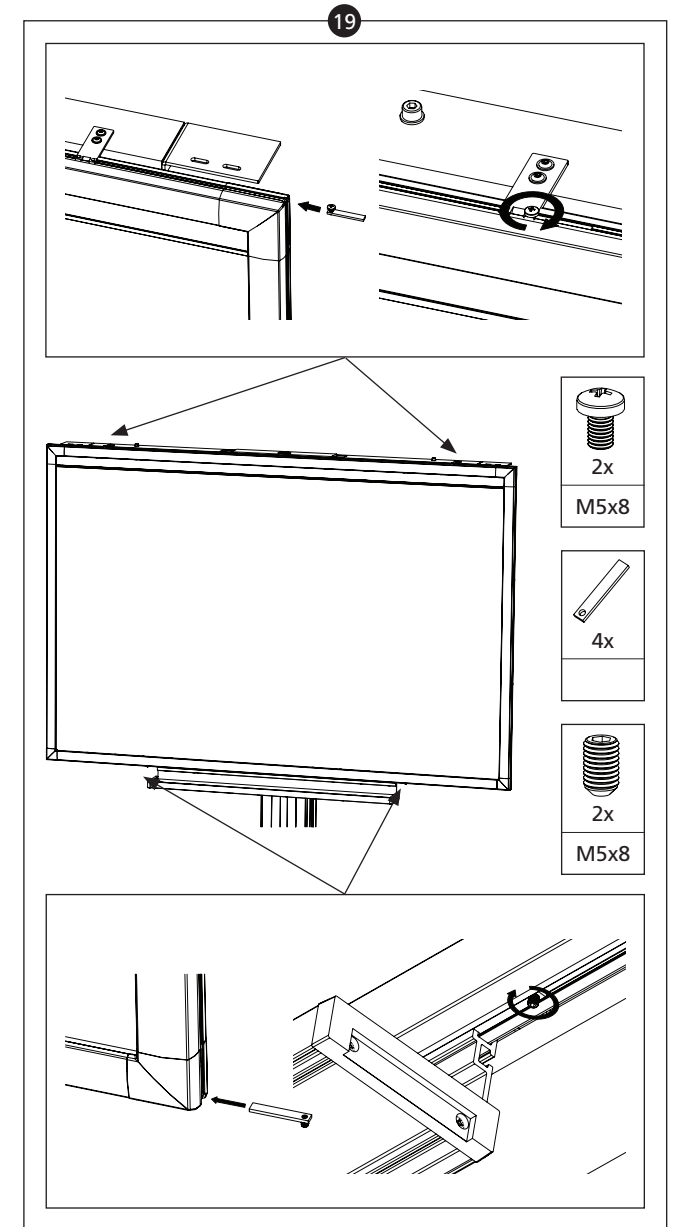
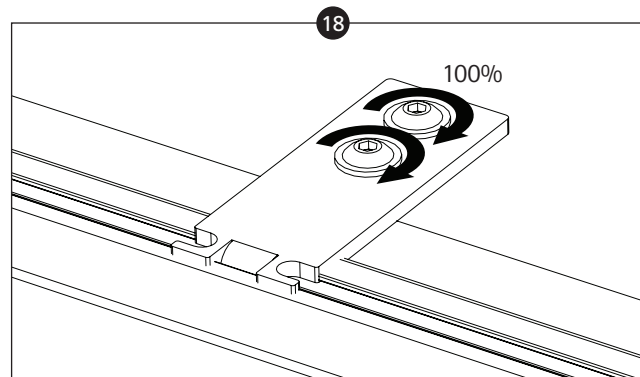
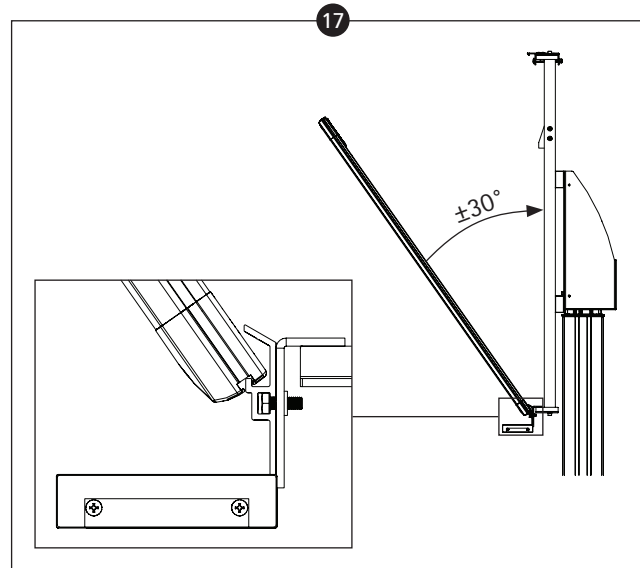
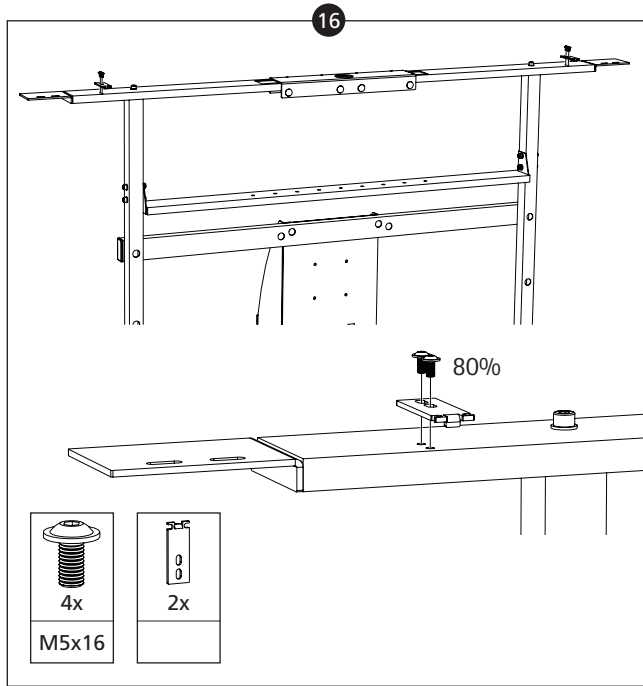




# MOUNTING INSTRUCTION

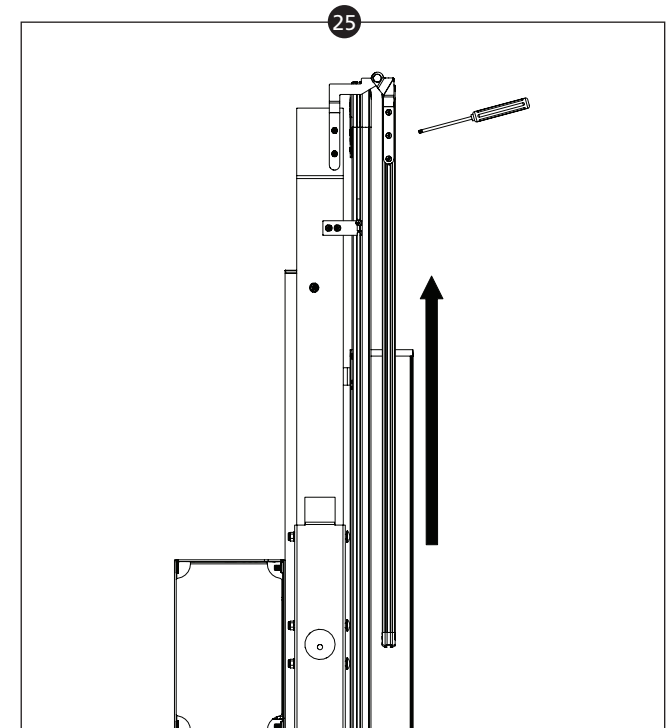
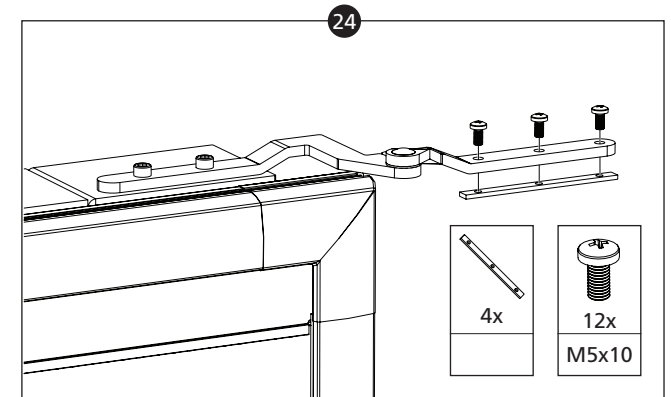
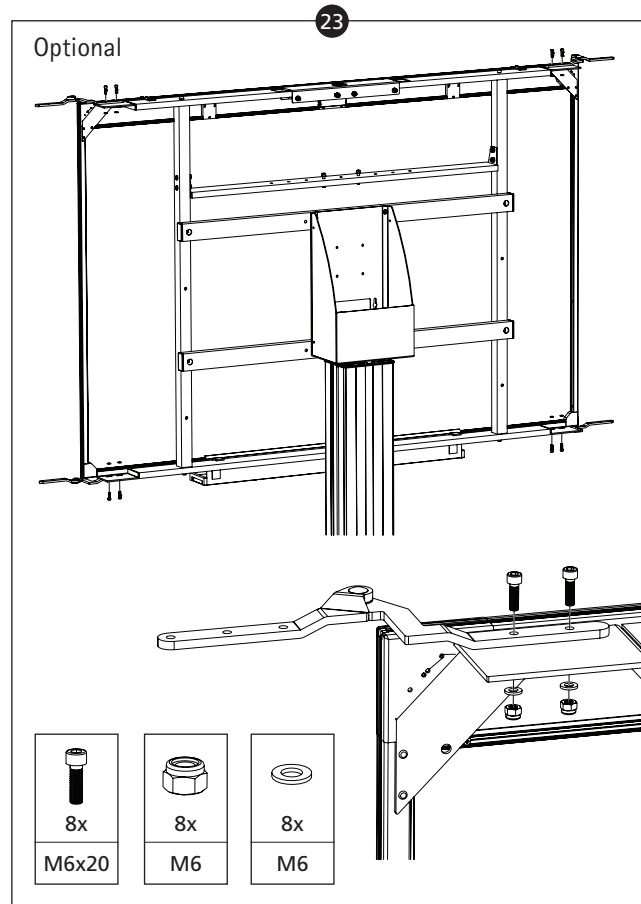
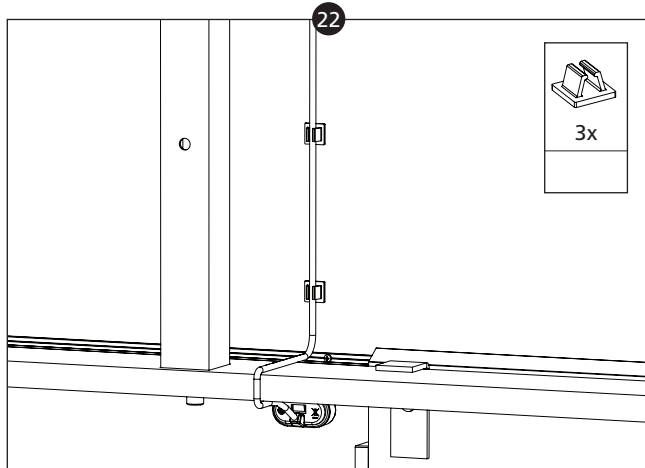
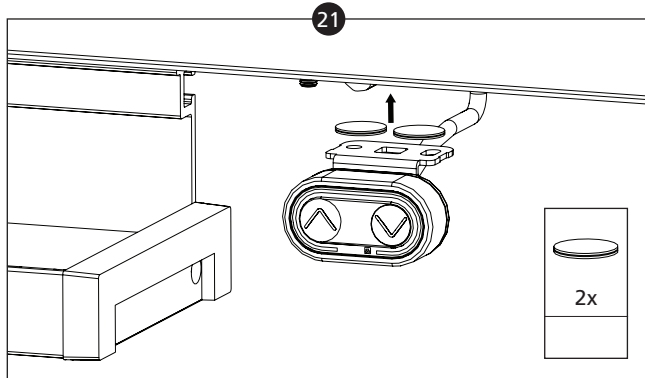
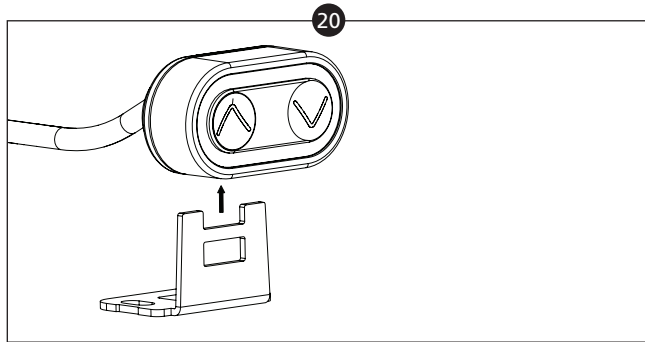
## Electrical Height Adjustable Board Stand



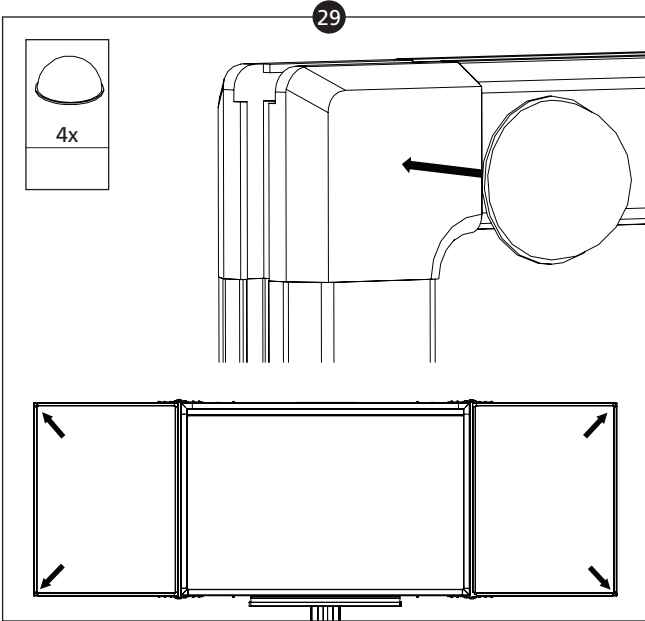
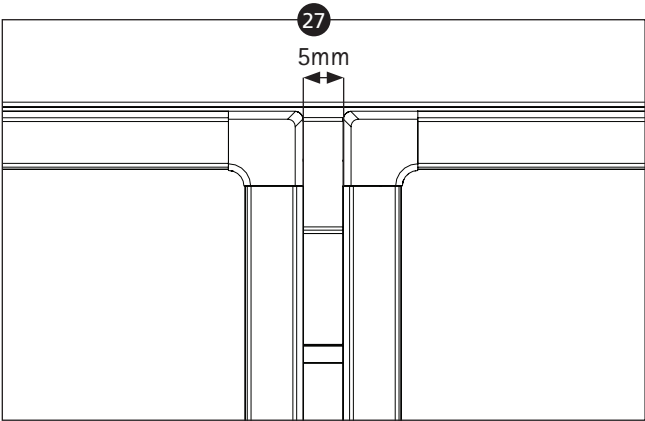
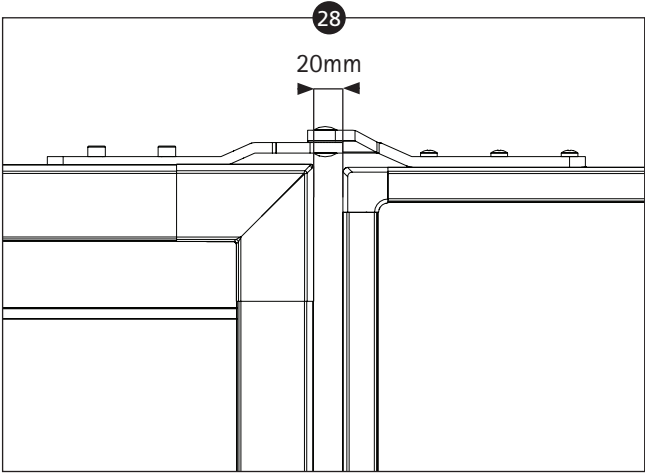
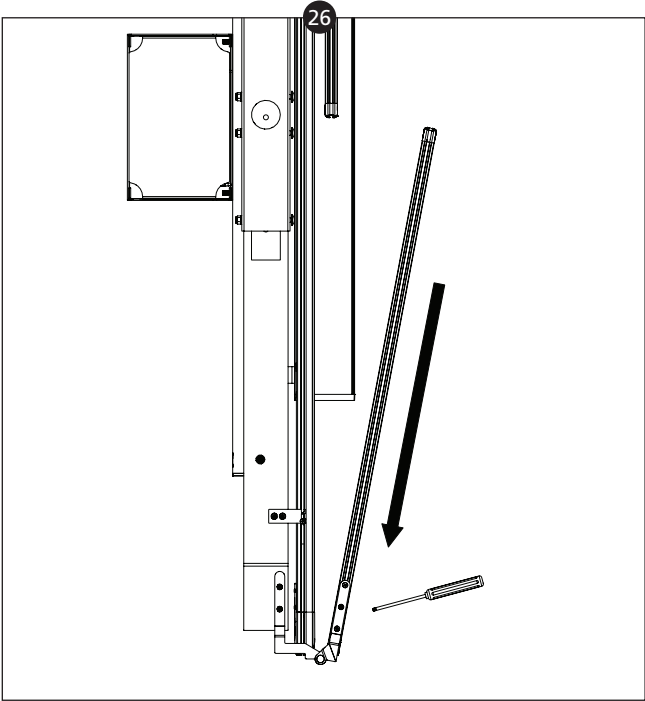


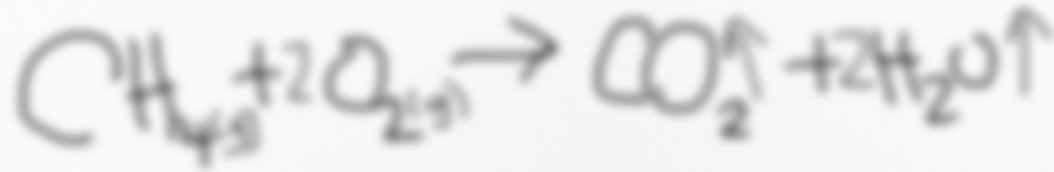
# MOUNTING INSTRUCTION

## Electrical Height Adjustable Board Stand









We make communication visible

**Legamaster** 

Legamaster International B.V.  
Postbus 111  
7240 AC Lochem  
tel.: (+31) (0)573-713000  
fax.: (+31) (0)573-713001  
email: [info@legamaster.com](mailto:info@legamaster.com)  
internet: [www.e-legamaster.com](http://www.e-legamaster.com)

Legamaster, brand of the edding group

