



PROFESSIONAL e-Screen mounting system FLEX



**Mobile stand for
Professional e-Screen**

Legamaster 
We make communication visible



858298000-2

MOUNTING INSTRUCTION

Mobile stand for PROFESSIONAL e-Screen

English

1. Mounting can only be executed by qualified staff.
2. Warning! Inaccurate mounting can cause injury or damage of the product
3. Include the inspection of mounting and moveable parts as part of your maintenance procedure.

German

1. Die Montage darf nur durch qualifizierte Mitarbeiter erfolgen.
2. Achtung! Eine inkorrekte Montage kann zu Verletzungen führen oder das Produkt beschädigen.
3. Ihre Wartungsroutine sollte die Überprüfung aller montierten und beweglichen Teile umfassen.

French

1. Le montage doit être réalisé uniquement par du personnel qualifié.
2. Attention ! Un montage imprécis risque de causer des blessures ou d'endommager le produit.
3. Veuillez à intégrer l'inspection des pièces mobiles et de montage à vos procédures de maintenance.

Dutch

1. De montage mag alleen worden uitgevoerd door vakbekwaam personeel.
2. NB! Onzorgvuldige montage kan leiden tot verwondingen of schade aan het product.
3. Neem de inspectie van de montage en bewegende delen op in uw onderhoudsprotocol.

Spanish

1. El montaje sólo puede ser ejecutado por personal cualificado.
2. ¡Atención! El montaje inexacto puede causar lesiones o daños al producto
3. Incluya la inspección del montaje y de las piezas móviles en su política de mantenimiento.

Italian

1. Il montaggio può essere effettuato solo da personale qualificato.
2. Attenzione! Un montaggio impreciso può provocare ferite o danneggiare il prodotto.
3. Effettuare l'ispezione delle parti di montaggio e in movimento in base ai criteri di manutenzione.

Swedish















1. Montering får endast utföras av behörig personal.
2. Varning! Felaktig montering kan leda till personskador eller till att produkten går sönder.
3. Låt inspektion av montering och rörliga delar ingå i underhållspolicyn.

Polish

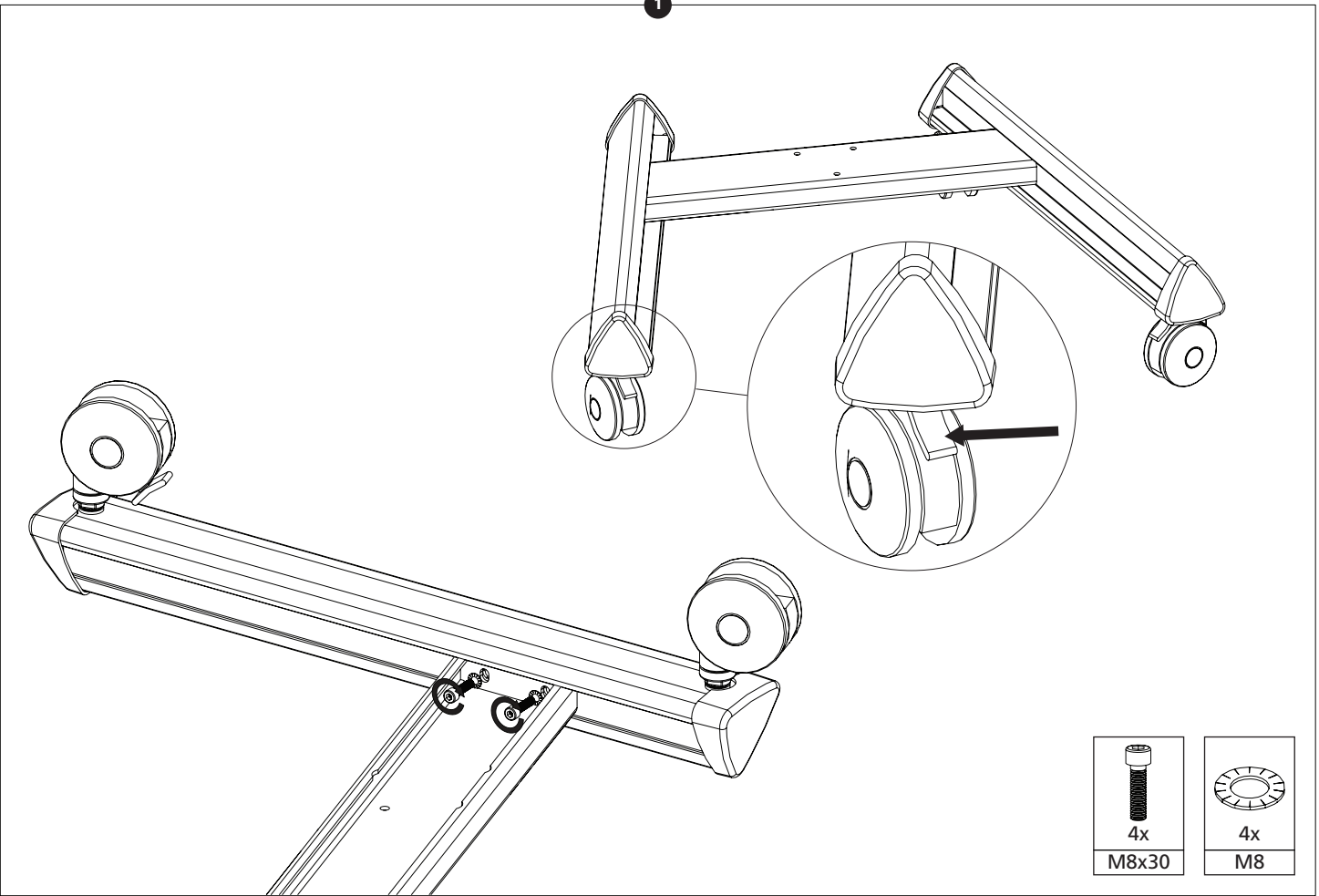
1. Monta powinien wykonywać tylko wykwalifikowany personel.
2. Uwaga! Nieprawidłowe zamontowanie stwarza to ryzyko wypadków lub uszkodzenia sprzętu.
3. W harmonogramie regularnej konserwacji należy przewidzieć przeglądy mocowania i elementów ruchomych.



Монтаж может выполняться только квалифицированным персоналом.
Внимание! Неправильный монтаж может стать причиной травм или вызвать повреждение изделия.
Включите проверку монтажа и движущихся частей в свою программу контроля.

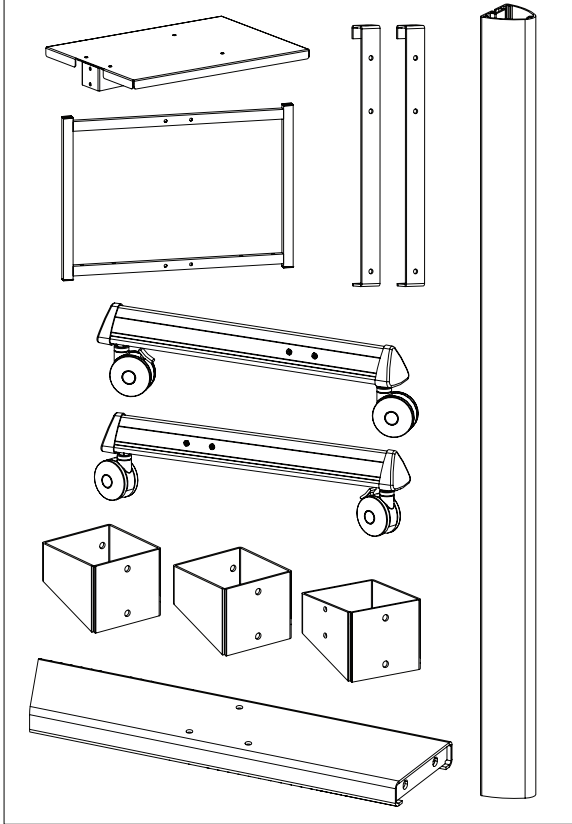
لا يجوز التركيب إلا بواسطة أشخاص مؤهلين.
تحذير! التركيب غير الدقيق يمكن أن يتسبب في الإصابة أو في تلف المنتج.
يرجى إخضاع فحص التركيب والأجزاء المتحركة لسياسة الصيانة الخاصة بكم.

 3x M8x35	 4x M8x30	 7x M8	 3x	 2x M8x50	 6x M8x16	 6x M8	 18x M8	 2x M6x16	 2x M6	 2x M6	 4x M8x16	 4x M8x20	 1x
--	--	---	---	--	--	---	---	--	---	---	--	--	---

1

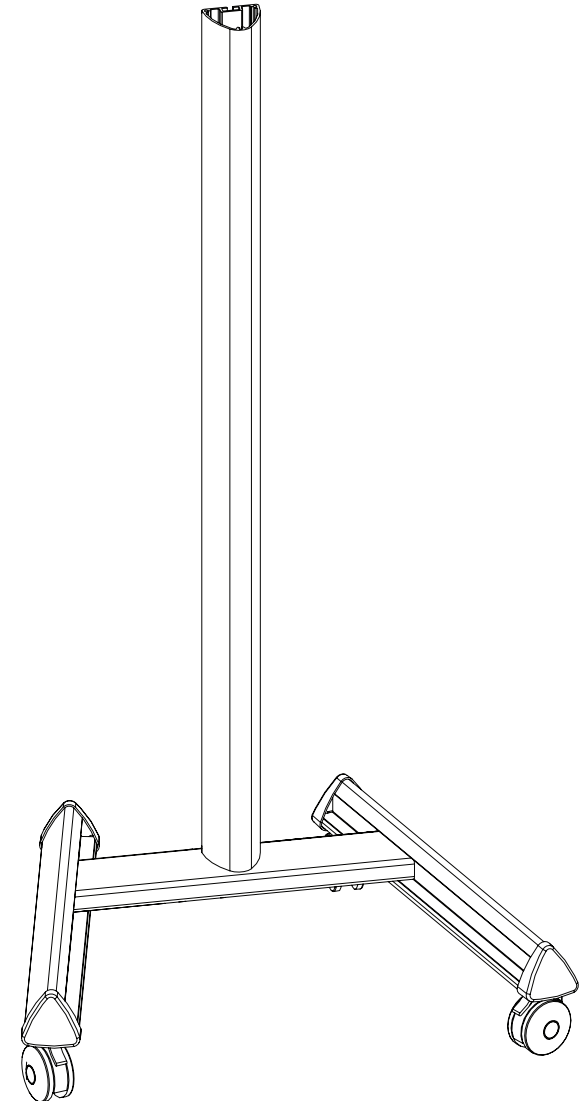
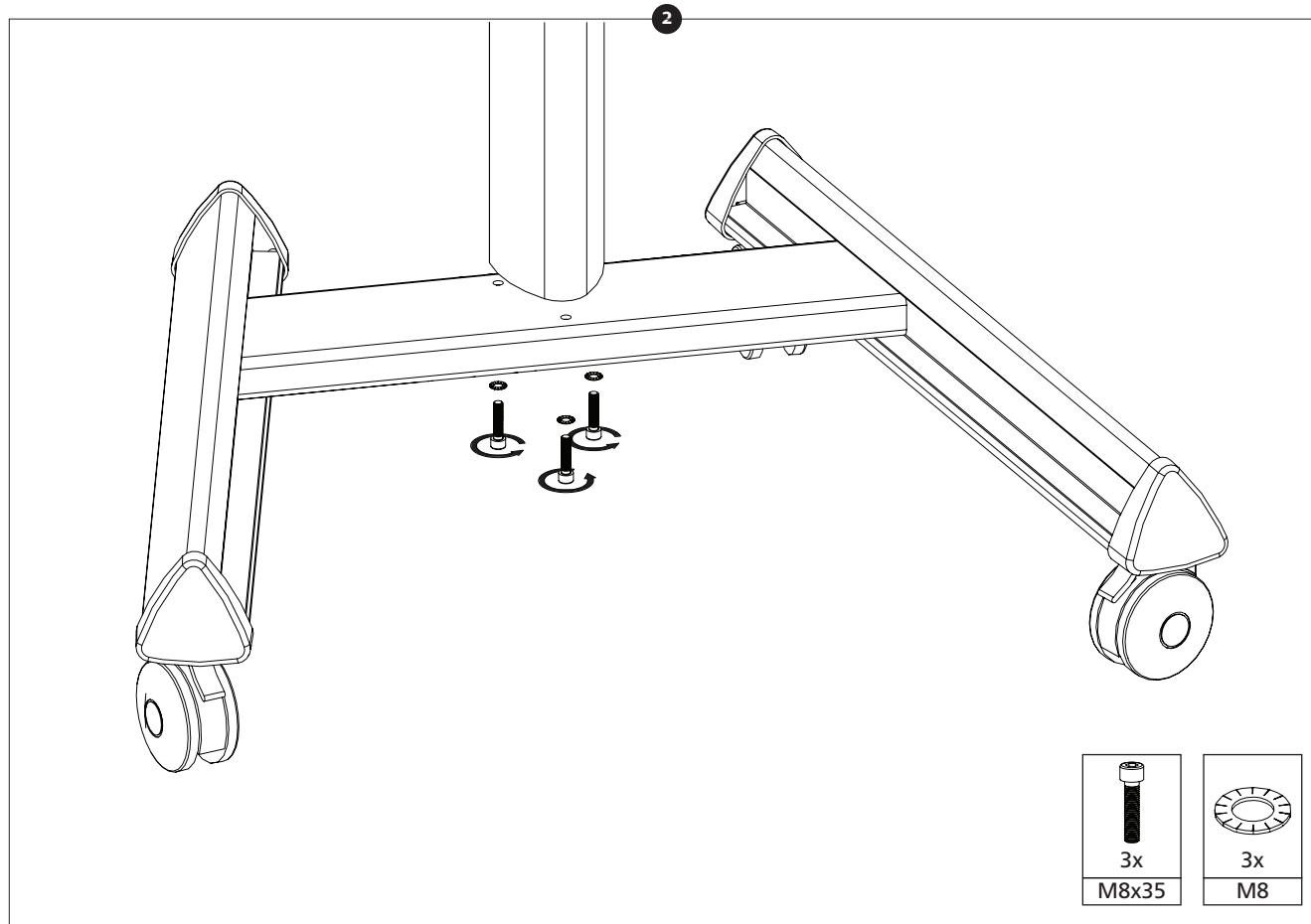


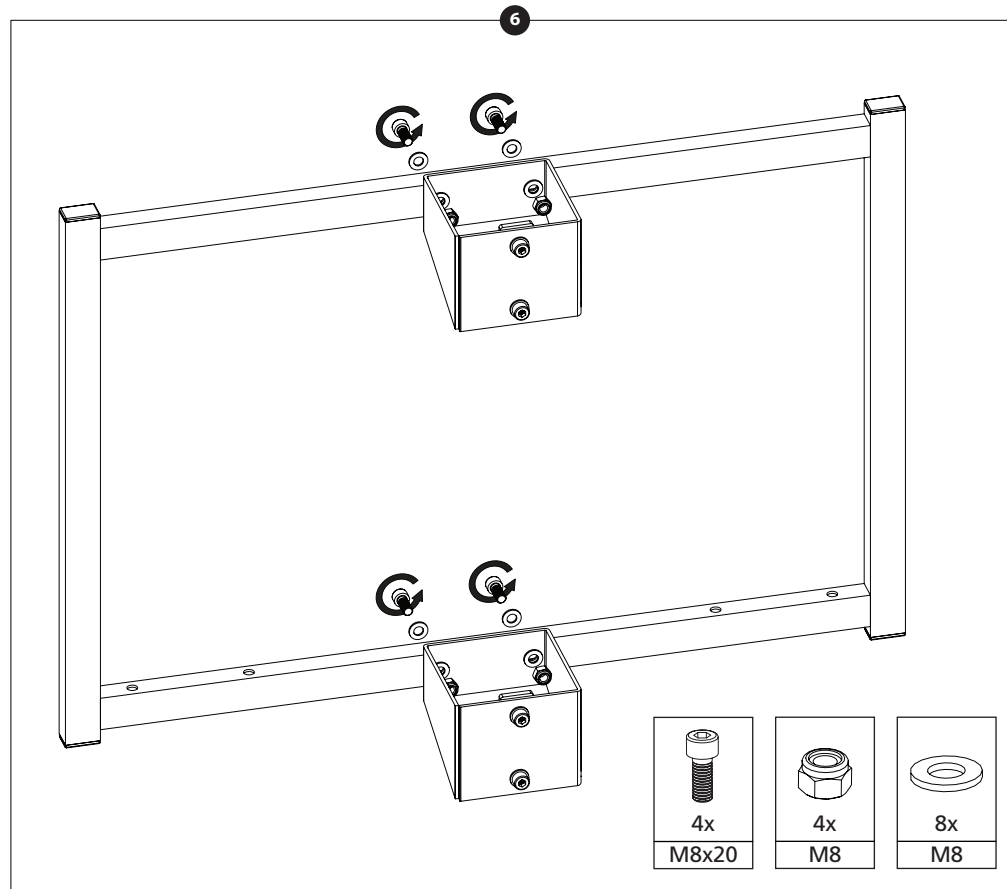
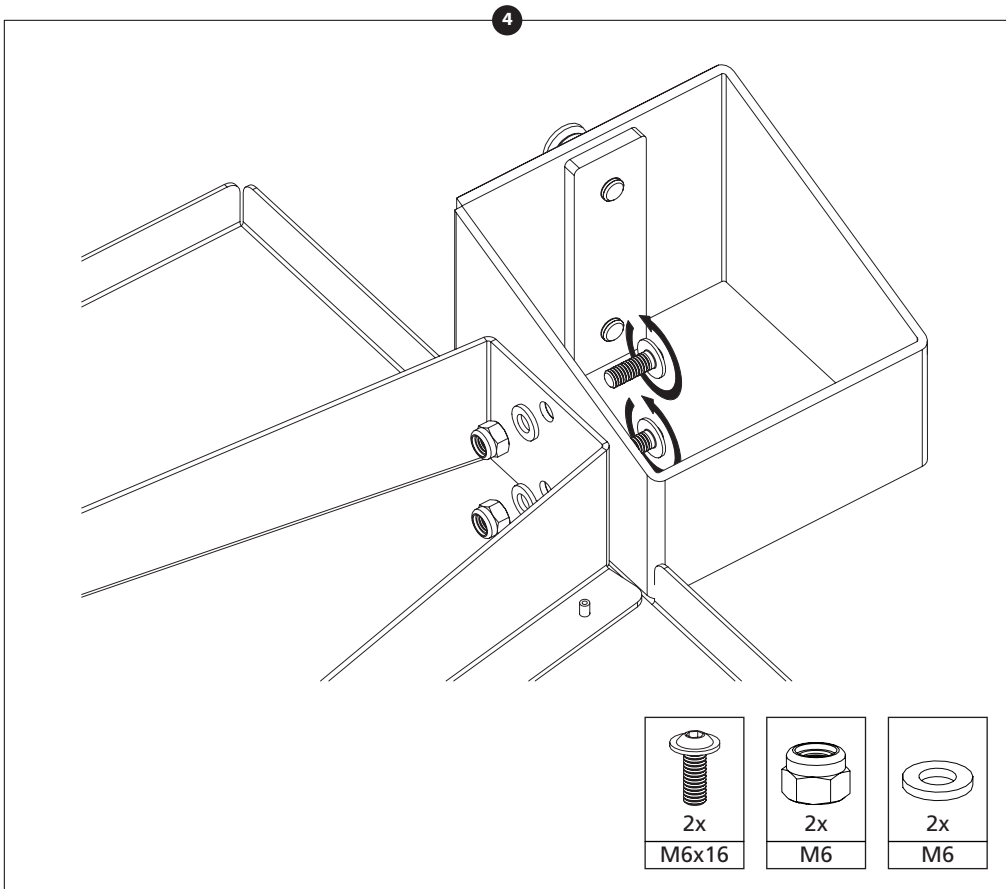
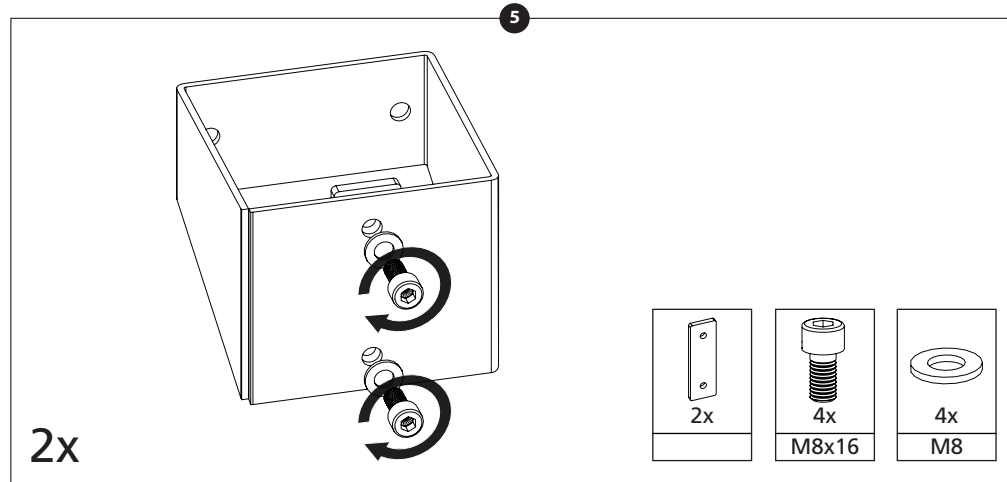
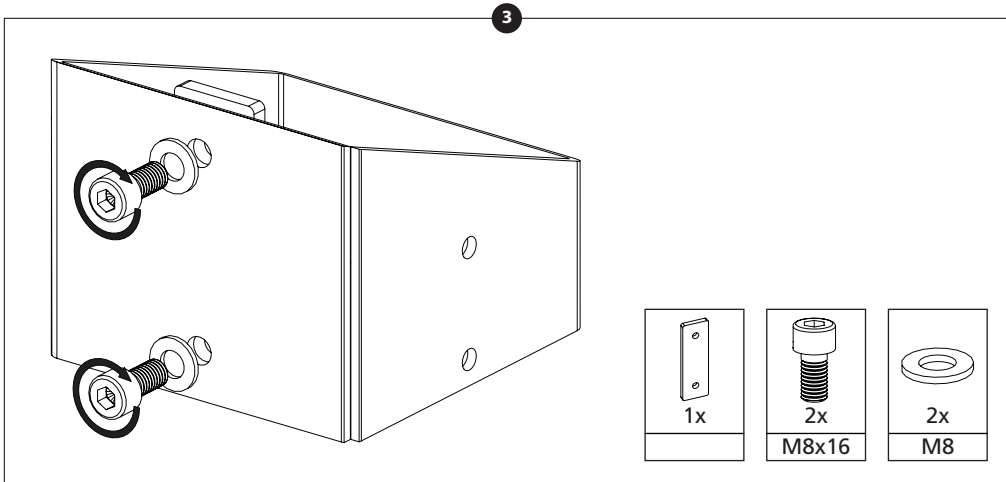
 4x M8x30	 4x M8
--	---

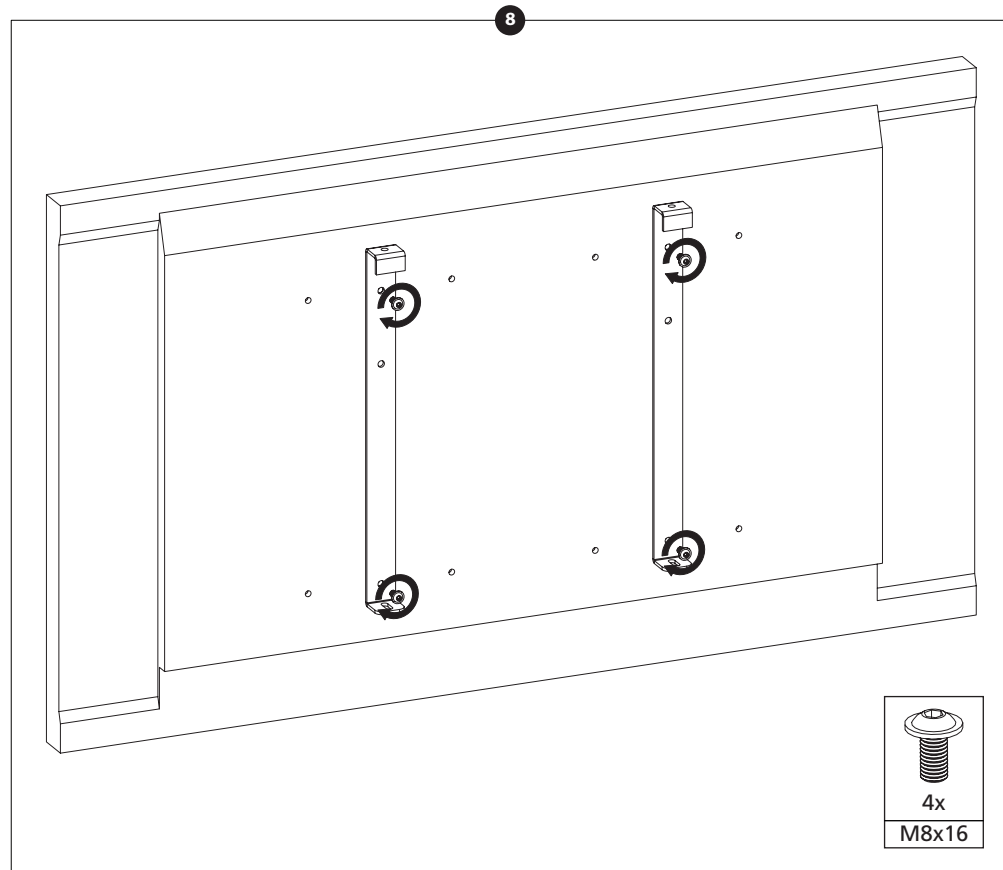
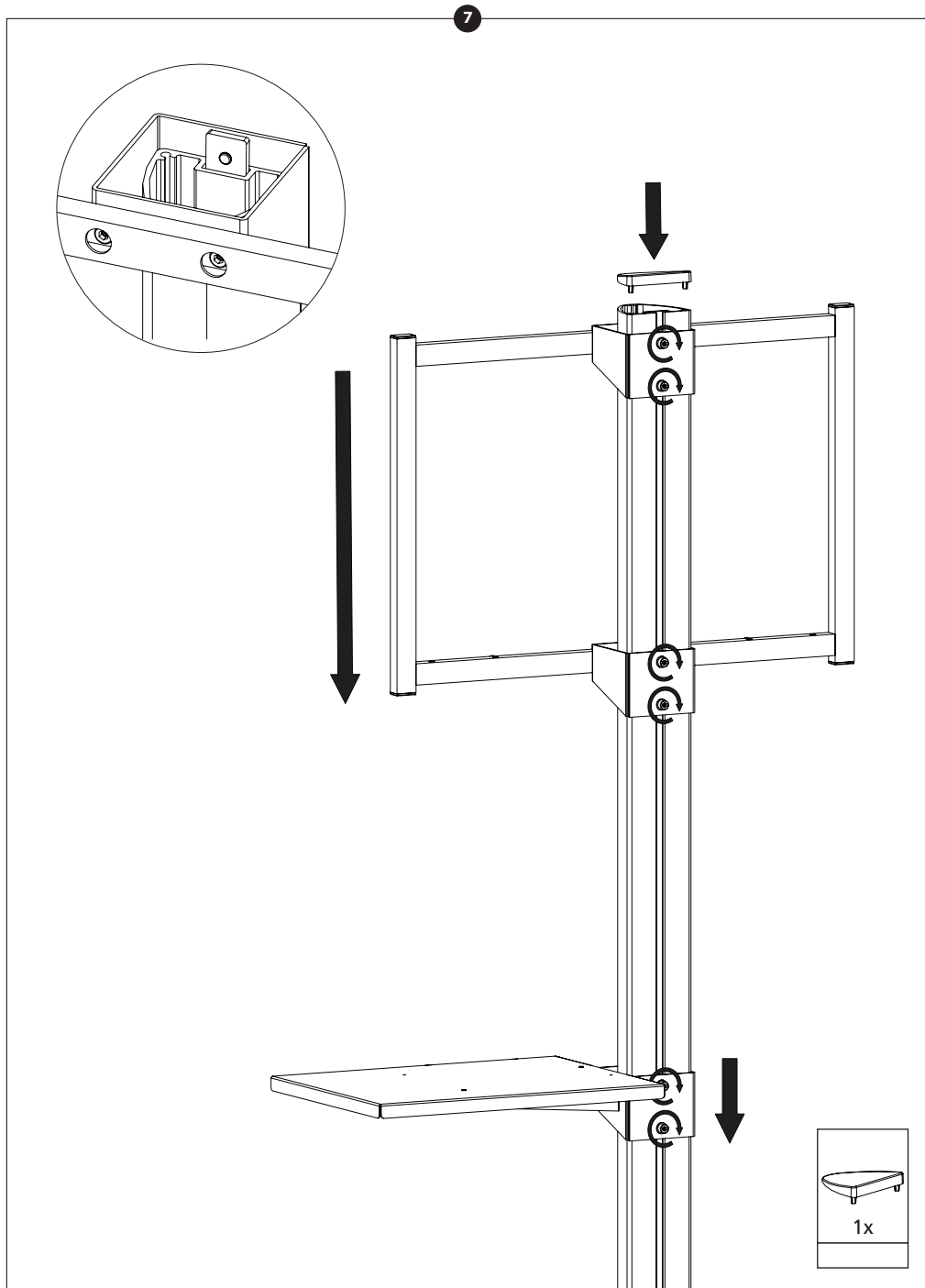


MOUNTING INSTRUCTION

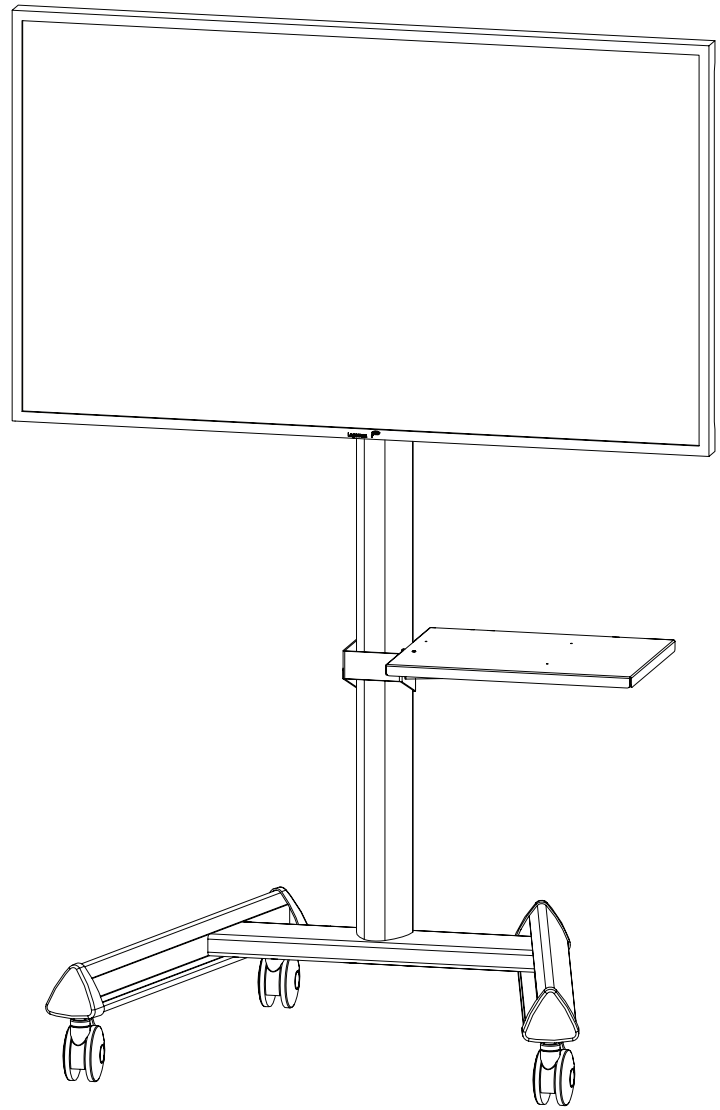
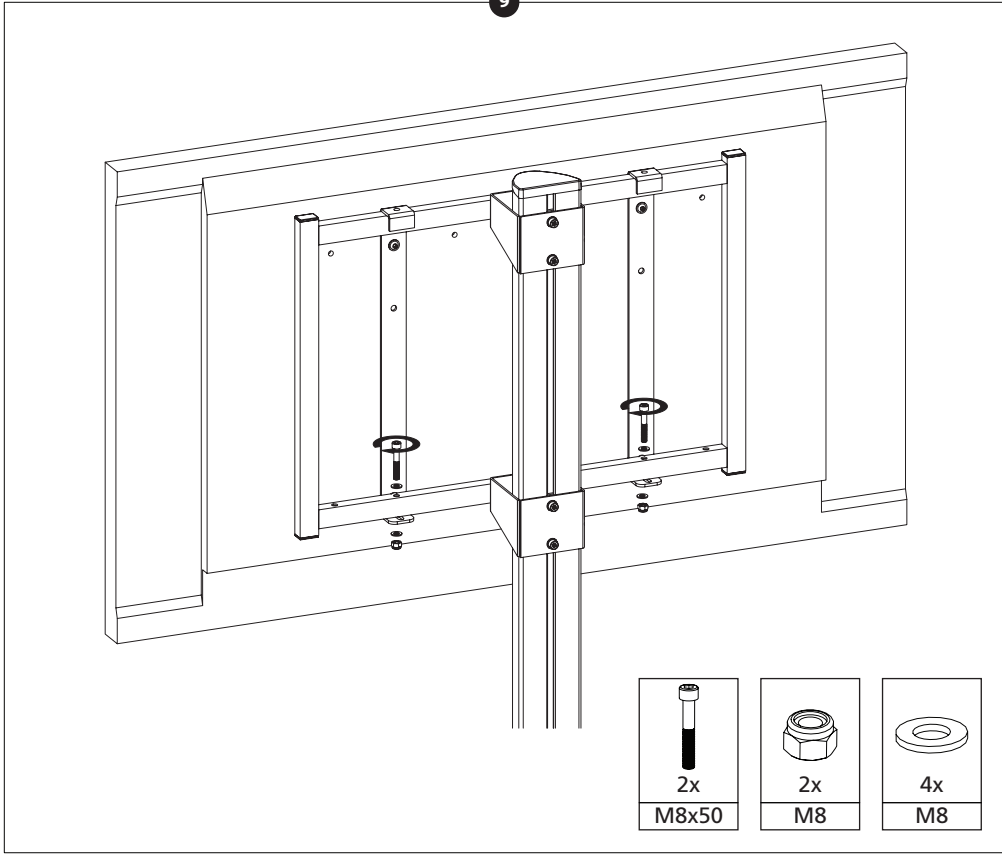
Mobile stand for PROFESSIONAL e-Screen







9



Legamaster International B.V.
Kwinkweerd 62 • Postbus 111 • 7240 AC Lochem
tel.: (+31) (0)573-713000 • fax.: (+31) (0)573-713001
email: info@legamaster.com • internet: www.e-legamaster.com

Legamaster 
We make communication visible

 edding®