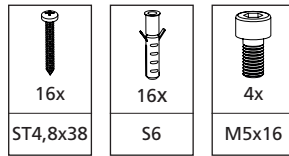
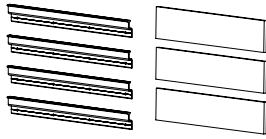
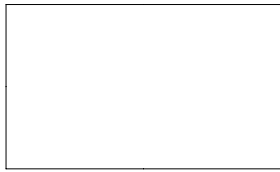
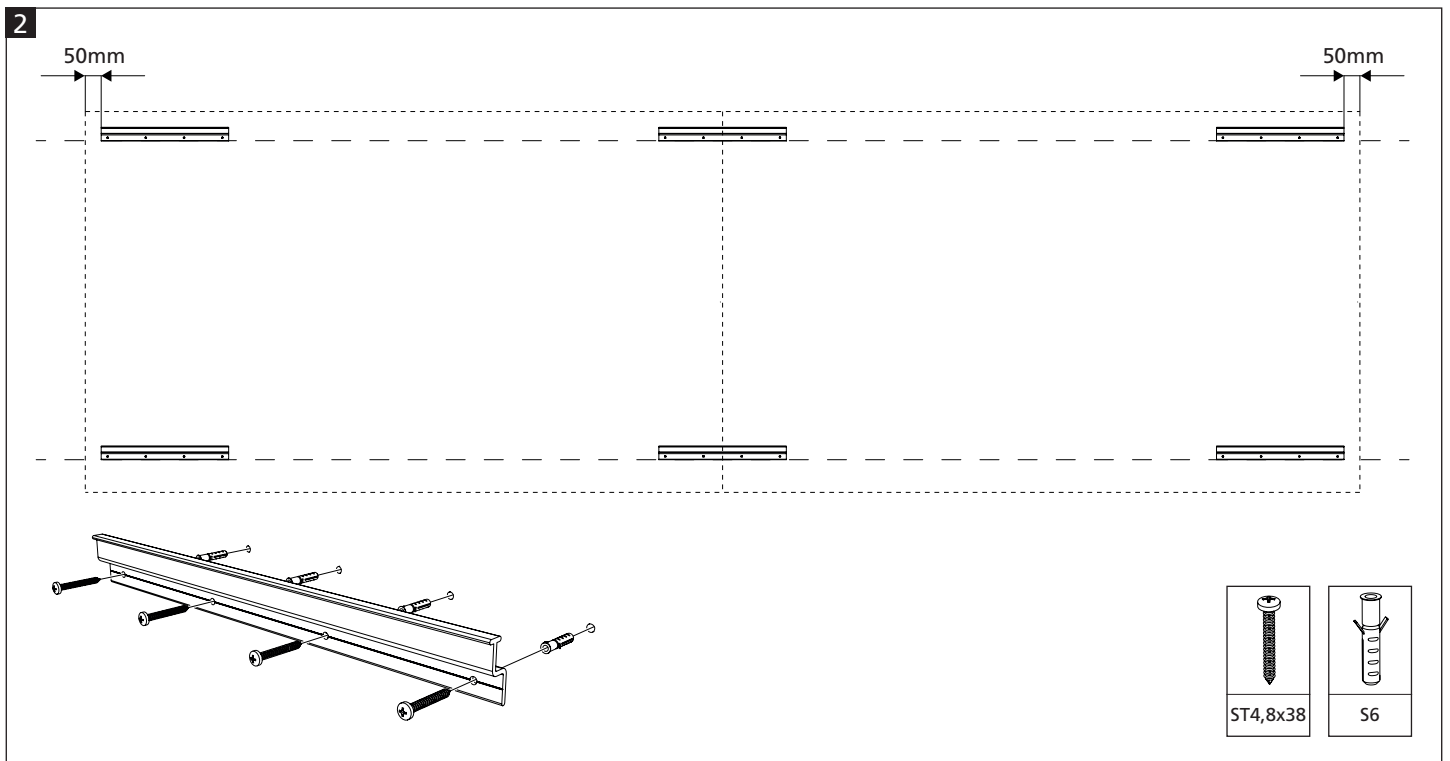
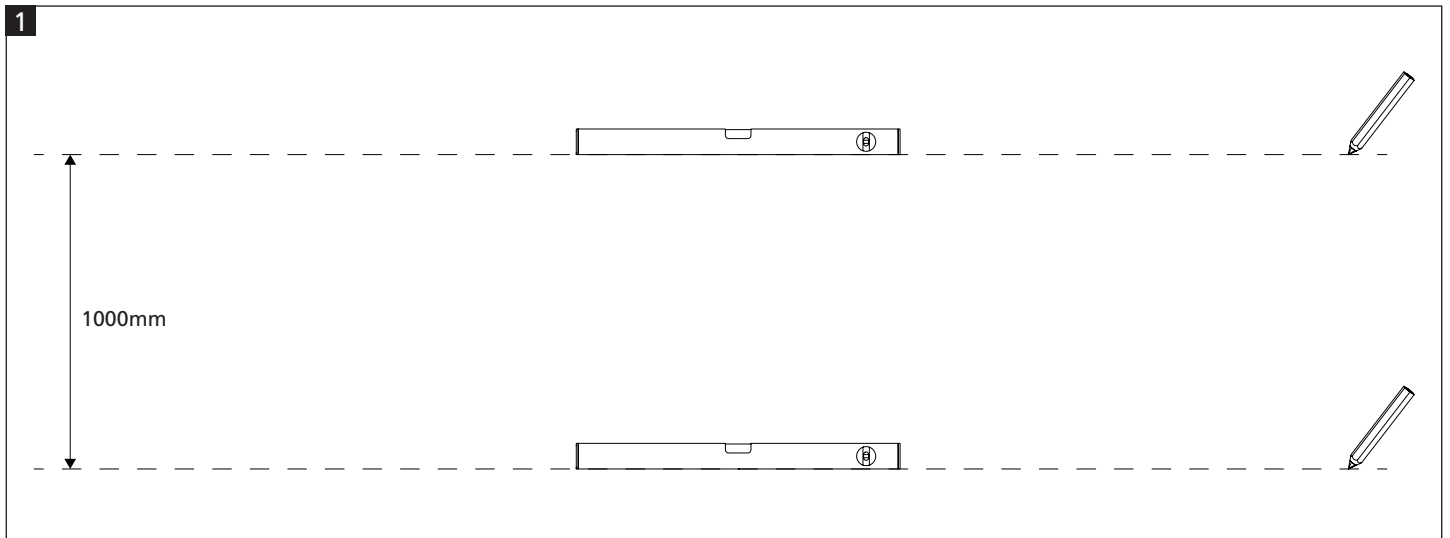


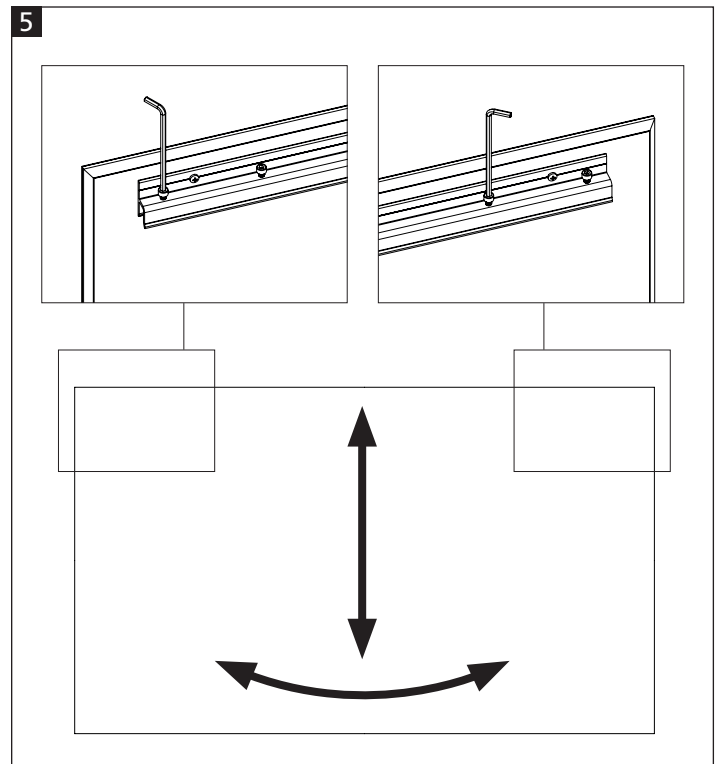
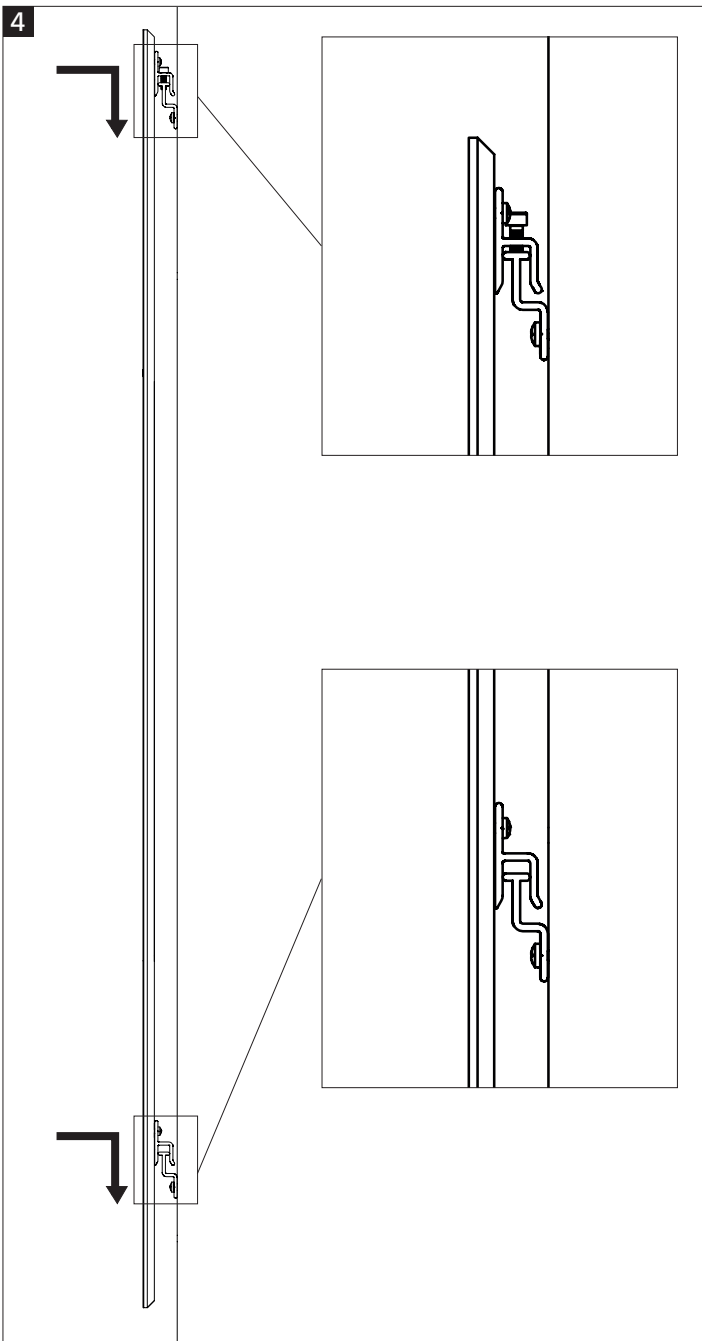
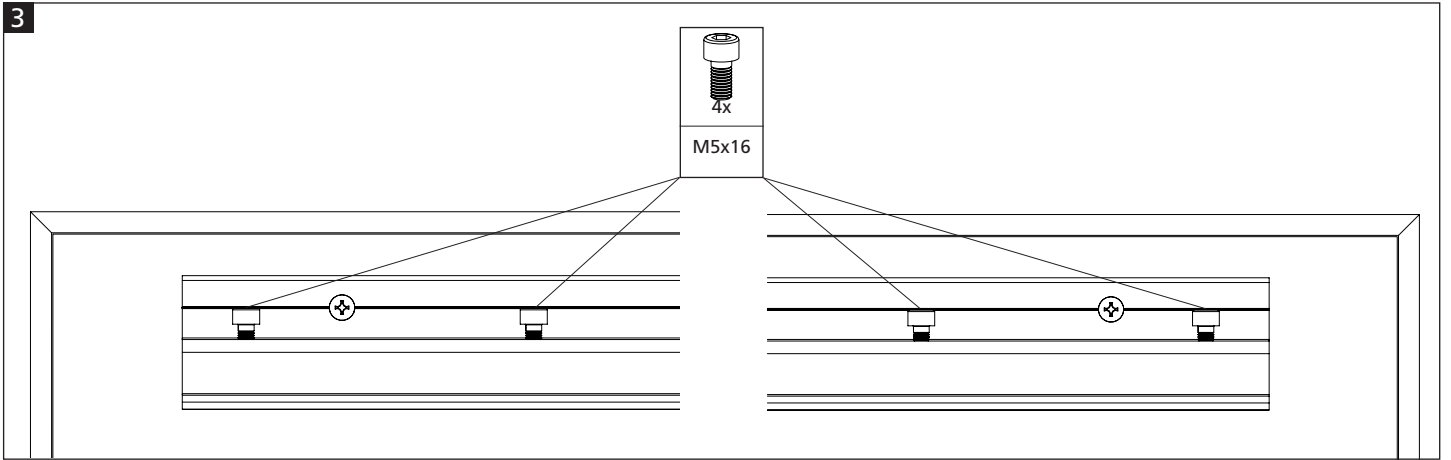
WALL-UP whiteboard

Part of the Space-Up writing collection

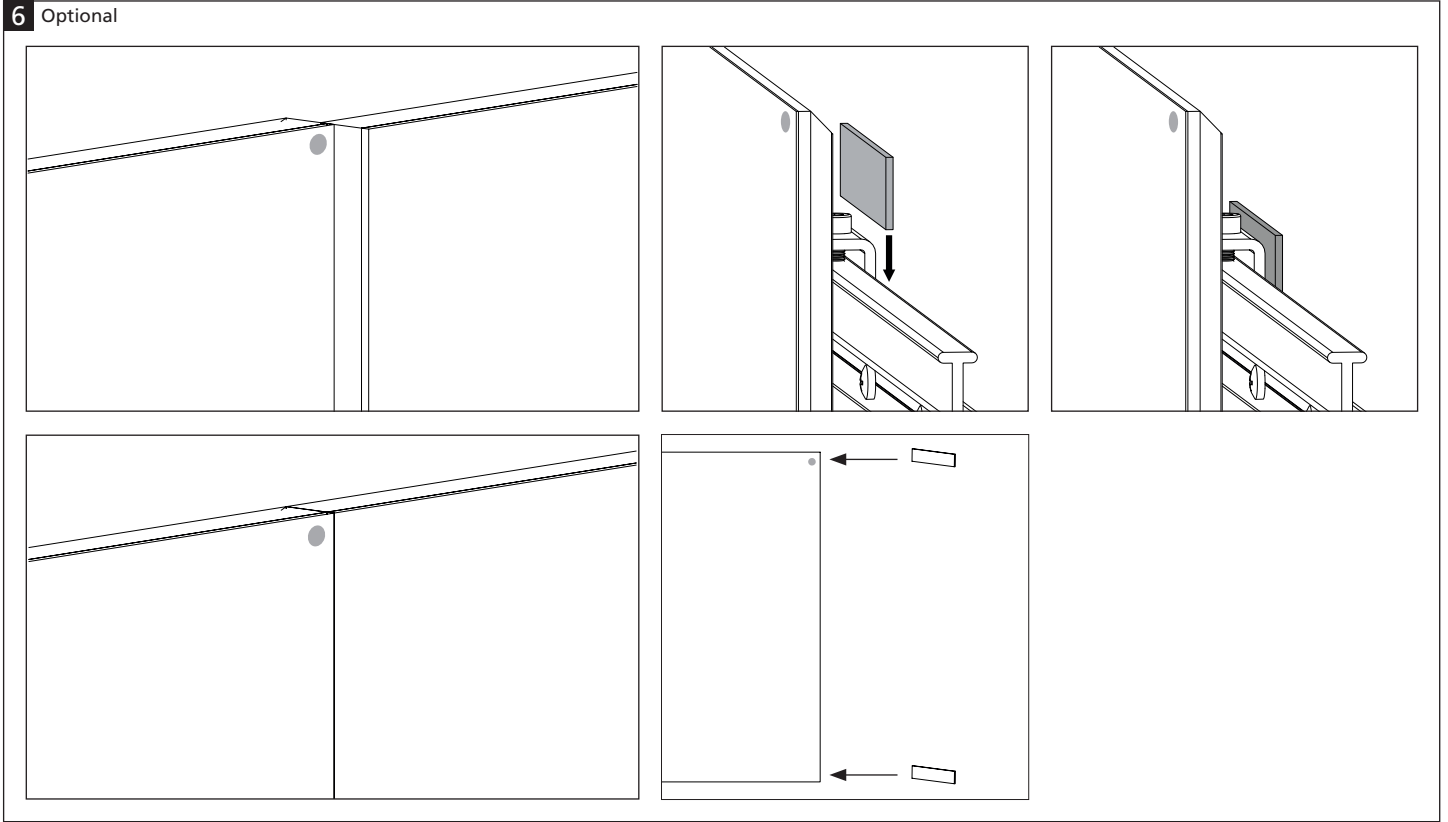


119.5x200cm





6 Optional



EN

Warning!

Inaccurate mounting can cause injury or damage to the product.

Installation video

Read the manual and watch the installation video carefully before installation!



DE

Warnung!

Eine nicht ordnungsgemäße Montage kann zu Sach bzw. Personenschäden führen.

Anleitungsvideo

Lesen Sie vor dem Anbringen von Wrap-Up sorgfältig die Anleitung und sehen Sie sich das Anleitungsvideo an!



FR

Attention!

Un mauvais montage peut entraîner des blessures ou endommager le produit.

Vidéo de la pose

Lisez le manuel et visionnez attentivement la vidéo de la pose avant de procéder !



NL

Let op!

Onzorgvuldige montage kan letsel of schade aan het product veroorzaken.

Installatievideo

Lees de handleiding aandachtig en bekijk de installatievideo alvorens het product te installeren!



العربية

تحذير!

قد يؤدي التركيب بشكل غير دقيق إلى التعرض للإصابة أو تلف المنتج.