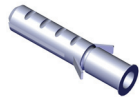




A (1x)



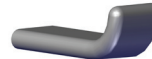
B (4x)



C (4x)



D (4x)



E (1x)

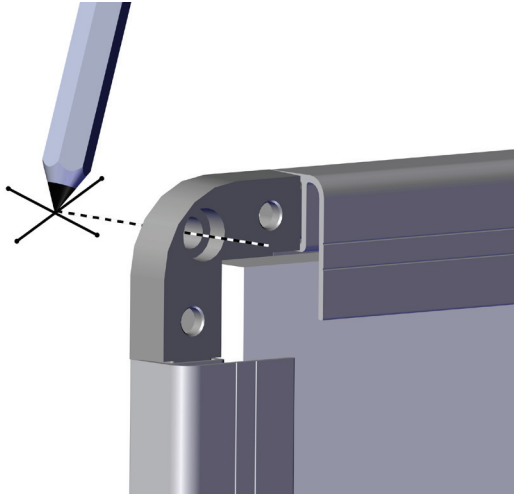


F (1x)

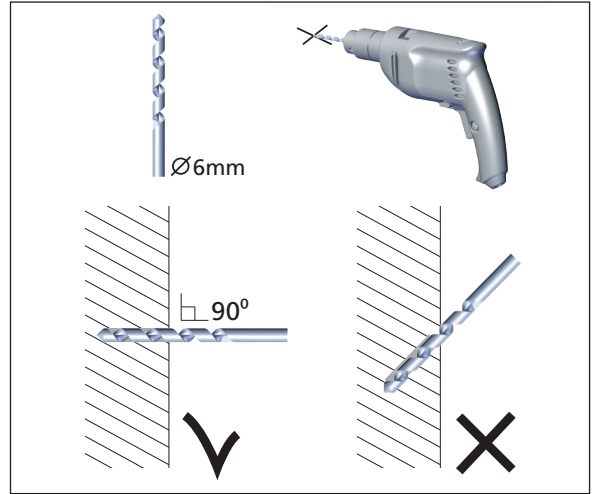


G (1x)

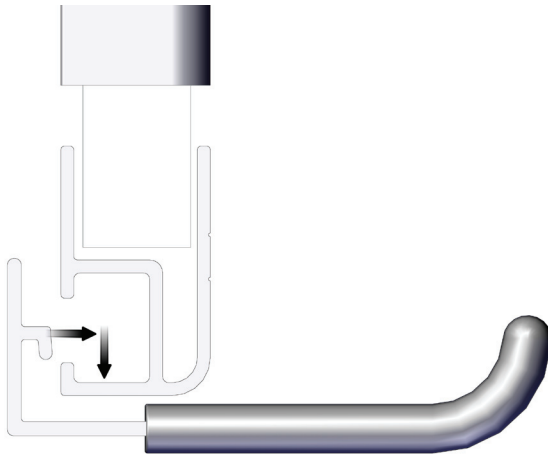
1



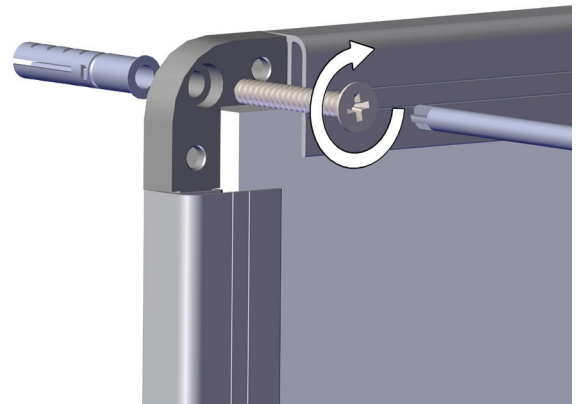
2



3



4



5

